

YD-XT-15A

YD系列二次封装LED线条灯



灯具具有体积小、超窄等优势，在较小的结构中也可以安装。灯具的固定采用卡入式结构，方便客户安装。灯具铝合金外壳采用H型结构，方便现场安装时布线，成为一款超窄型，小巧美观的LED线条灯，白天效果尤其理想。可用于大型幕墙的卷帘式显示屏。

基本信息

光源颜色:	RGB/RGB+W/R/G/B/W...
灰度等级:	16bit
发光角度:	110°
尺寸:	998×19×37 (mm)
外壳材料:	铝合金
重量:	约421克/套
安全认证:	CE;FCC;CB;BIS
工作温度:	-40°C至+55°C
储存温度:	-40°C至+80°C
使用环境:	户外

电气规格

工作电压:	DC12V, DC24V
功率:	7.5W, 9W, 12W, 15W
控制:	ON/OFF, SPI

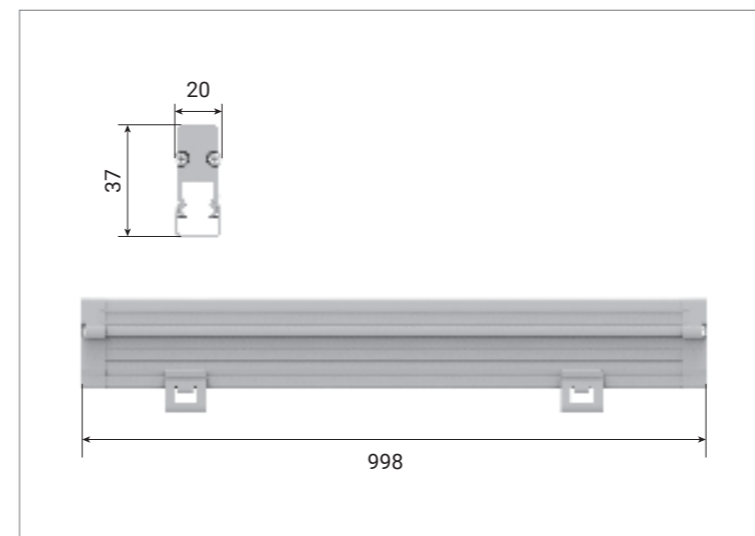
安全防护

防护等级:	IP68
阻燃等级:	V-0级
电器安全等级:	III类

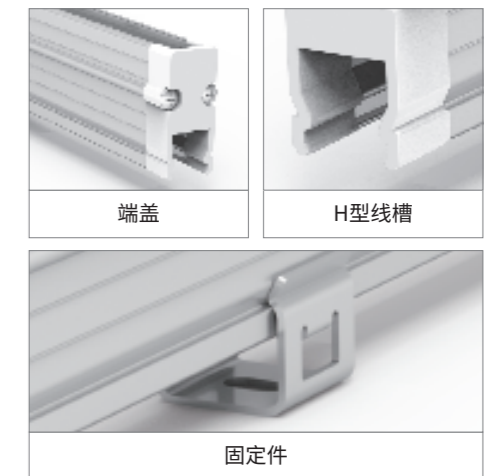
配置选型参数

序号	控制方式	光色	电压	功率	颗粒数量	像素点/米
01	ON/OFF	R/G/B/W...	DC24V	7.5W	96颗	/
02	SPI	RGB	DC12V	9W	36颗	12
03	SPI	RGB	DC12V	9W	36颗	4
04	SPI	RGB	DC24V	12W	48颗	8
05	SPI	RGB+W	DC24V	15W	48+48颗	8

产品尺寸图 (单位:mm)

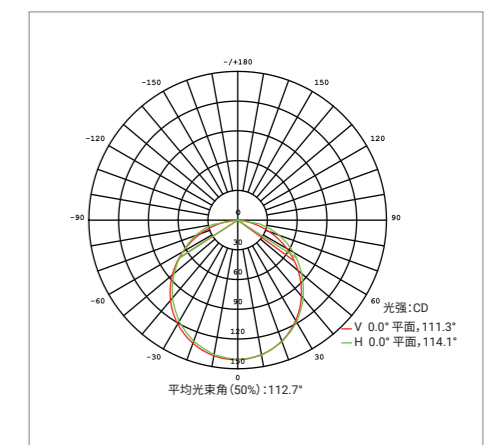


产品细节



配光曲线图

该图为常亮配光曲线



安装示意图

